

OZA-VKO

ВХОДНОЙ КОЛЛЕКТОР



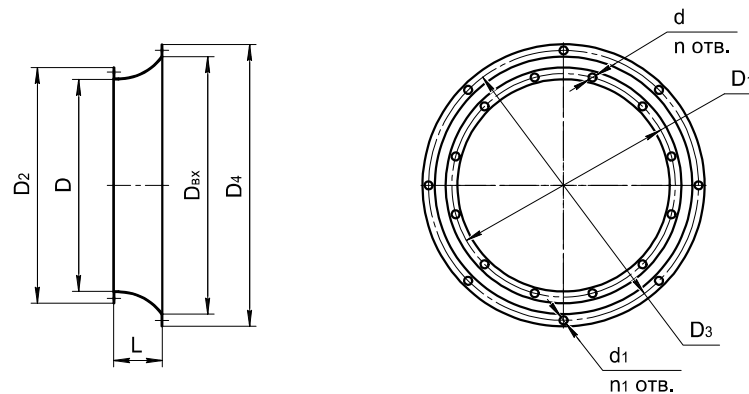
•040 •045 •050 •056 •063 •071 •080 •090 •100 •112 •125

НАЗНАЧЕНИЕ

Входной коллектор OZA-VKO служит для правильного формирования равномерного поля скоростей при входе потока на лопатки колеса вентилятора серии OZA при работе без сети на входе. OZA-VKO **должен обязательно устанавливаться** также на всасывающий воздуховод при последующей установке вентилятора, т.к. при фланцевом входе потока в осевой вентилятор или воздуховод происходит значительное снижение расхода и создаваемого давления вентилятора из-за потерь на кромке фланца.

Одной стороной OZA-VKO крепится к входному фланцу корпуса осевого вентилятора серии OZA; на второй стороне может крепиться, например сетка защитная большая (OZA-SEB).

ГАБАРИТНЫЕ И ПРИСОЕДИНИТЕЛЬНЫЕ РАЗМЕРЫ



	Вентилятор серии OZA										
Типоразмер	040	045	050	056	063	071	080	090	100	112	125
D, мм	400	450	500	560	630	710	800	900	1000	1120	1250
D ₁ , мм	430	480	530	620	690	770	860	960	1070	1195	1320
D ₂ , мм	460	510	560	660	730	810	900	1000	1110	1235	1360
D ₃ , мм	540	585	650	720	805	910	1045	1145	1265	1410	1410
D ₄ , мм	570	620	690	760	840	950	1090	1195	1315	1460	1460
D _{вх} , мм	485	546	606	680	764	861	970	1092	1213	1358	1358
L, мм	92	103	115	129	145	163	184	207	230	215	201
d, мм	12	12	12	12	12	12	12	14	14	14	14
n	8	8	12	12	12	16	16	16	16	20	20
d ₁ , мм	12	12	12	12	12	12	11	11	11	11	11
n ₁	6	6	8	8	8	12	12	12	12	12	12
Масса, кг	3,4	3,5	3,5	5,9	7,7	9,9	13,1	14,5	21	27	28,3

МАРКИРОВКА

ПРИМЕР:

Входной коллектор OZA-VKO для присоединения к вентилятору серии OZA типоразмера 063; из стали Ст 3:

OZA-VKO-063-NS

Обозначение: •OZA-VKO

156 Типоразмер вентилятора OZA: •040 •045 •050 •056 •063 •071 •080 •090 •100 •112 •125

Материал: •ZS – оцинкованная сталь; •NS – нержавеющая сталь

*специальные требования к OZA-VKO указываются дополнительно и согласовываются с изготовителем.